

Link do produktu: <https://wybierzokazje.pl/inteligentny-wlacznik-klawiszowy-pojedynczy-bialy-wifi-aplikacja-tuya-smart-p-182.html>



Inteligentny Włącznik Klawiszowy pojedynczy Biały WiFi APLIKACJA TUYA Smart

Cena	64,90 zł
Cena poprzednia	114,90 zł
Dostępność	Dostępny
Czas wysyłki	24 godziny
Numer katalogowy	DS-102 / 1 biały

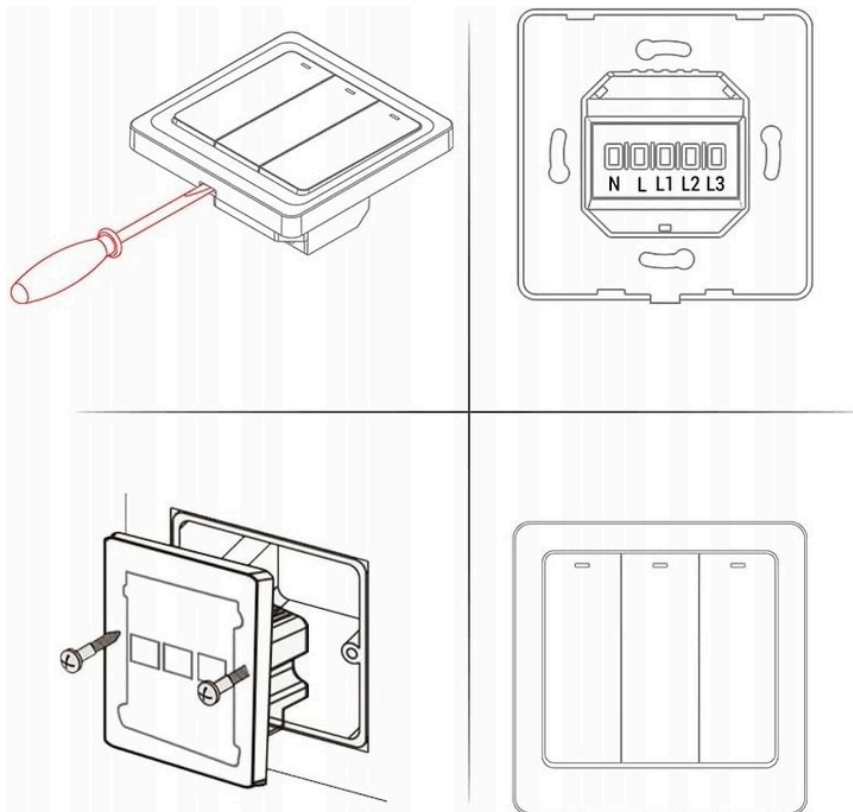
Opis produktu

WŁĄCZNIK KLAWISZOWY POJEDYŃCZY WIFI Biały

□ **Nowoczesny, minimalistyczny design** przyciągający wzrok. Włącznik/wyłącznik ma **delikatne podświetlenie** - gdy światło jest wyłączone, na **niebiesko**, gdy jest włączone, na **czerwono**.

□ Połącz jeden lub kilka włączników z aplikacją zapewniając sobie komfort użytkowania. Możesz obsługiwać jeden, kilka konkretnych, albo wszystkie włączniki jednocześnie.

□ Włącznik posiada **wbudowany moduł WIFI** co umożliwi dodatkowo sterowanie z poziomu smartfonu po zainstalowaniu **darmowej aplikacji Tuya Smart lub Smart Life**. Możliwość sterowania oświetleniem z dowolnego miejsca.



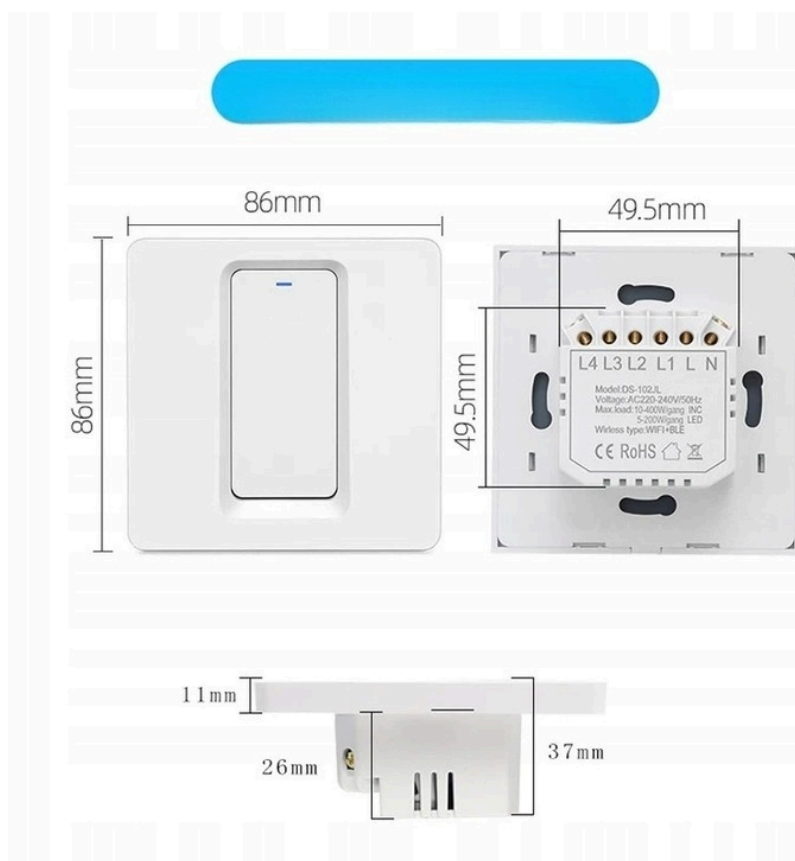
MONTAŻ WŁĄCZNIKA

- #[] Przed przystąpieniem do montażu, **odłącz zasilanie sieciowe** na danym obwodzie! Montaż włącznika przy włączonym zasilaniu skutkuje jego uszkodzeniem.
- #[] Upewnij się, czy obciążenie generowane przez żarówkę/i, mieści się w zakresie opisanym na nalepce z tyłu modułu.
- #[] Otwórz panel, obracając płaskim śrubokrętem w prawo w przeznaczonym do tego miejscu.
- #[] Podłącz mechanizm włącznika **zgodnie z dedykowanym do niego schematem**.
- #[] Zamocuj włącznik w puszcze. **Nie odklejaj białej taśmy znajdującej się na sensorze dotyku**.
- #[] Załóż szklany panel na obudowę, a następnie włącz zasilanie sieciowe. **Nie włączaj zasilania bez zamocowanego panelu**.
- #[] Po kalibracji włącznik jest **gotowy do użytku**.

Najważniejsze zalety

- **Klasyczny, elegancki wygląd, wysoka jakość wykonania**
- **Podświetlenie delikatne niebieskie gdy wyłączony, czerwony gdy włączony.**
- **Timing** - Ustaw czasy zaplanowane / odliczające, aby włączyć / wyłączyć o określonej godzinie.
- **Udostępnianie dostępu** - kontroluj swój Smart Dom wraz z członkami rodziny
- **Inteligentne sceny** - kontrolowanie urządzenia na podstawie temperatury, wilgotności, czujnika ruchu, czujnika otwarcia drzwi/okien lub innych dostępnych czujników, twórz złożone scenariusze wiążące różne urządzenia w aplikacji.
- Współpraca z asystentami głosowymi **Google Assistant** lub **Amazon Alexa, IFTTT, Google Nest**





Dane Techniczne

- **System sterowania:** możliwość sterowania dotykowego i zdalnego sterowania WIFI
- **Dedykowana aplikacja:** darmowa aplikacja Tuya lub Smart Life
- **Wymiary włącznika:** 86x86x39 mm
- **Napięcie:** 110-240V AC 50 - 60Hz
- **Obciążenie:** 4W max. 700W
- **Pobór mocy włącznika:** 0,2W
- **Temperatura pracy:** -20~80°C
- **Podświetlenie LED:** niebieska poświata w stanie spoczynku, czerwone poświata w stanie włączenia (DIODA)
- **Certyfikaty:** produkt zgodny z normą CE, FCC i RoHs

Specyfikacja

Montaż - Zgodnie z oznaczeniami.

#☐ Kabel zasilania micro USB (w zestawie)

#☐ Kabel sterownia

#☐ Czujnik zamknięcia (kontaktrony). Maksymalna przerwa pomiędzy czujnikiem a magnesem 5mm

W zestawie:

- Sterownik WiFi
- Czujnik zamknięcia - 5m
- Mocowanie L
- Instrukcja obsługi
- Śruby mocujące, naklejki
- Opaski montażowe
- Kabel microUSB 1m

OPAKOWANIE I WYGLĄD MODUŁU STERUJĄCEGO MOŻE SIĘ DELIKATNIE RÓŻNIĆ W ZALEŻNOŚCI OD DOSTAWY