

Link do produktu: <https://wybierzokazje.pl/okulary-przeciwsłoneczne-barcur-bc8377-black-gray-p-148.html>

BARCUR



Okulary Przeciwsłoneczne BARCUR BC8377 Black Gray

Cena	89,00 zł
Cena poprzednia	129,00 zł
Dostępność	Dostępny
Czas wysyłki	24 godziny
Numer katalogowy	BC8377 Black Gray

Opis produktu

Okulary Przeciwsłoneczne BARCUR UV-400

Okulary **BARCUR** dzięki **prostocie i elegancji** stają się uniwersalnym dodatkiem do stroju, który może towarzyszyć nam na lata. Od wielu sezonów wzory oferowane przez **BARCUR** nie wyszły z mody i możemy mieć pewność, że zostaną z nami jeszcze na długo.

Model: BC8377 **Kolor:** Black Gray

✂ Okulary klasy Premium

✂ Kolor soczewek: Stalowy

✂ Filtr Ochronny : UV-400

✂ Okulary męskie, damskie przeciwsłoneczne, zapobiegające promieniom UVB, filtr 400. Posiadają wysoką jakość szkielec spolaryzowanych.

✂ Estetyczne i precyzyjne wykonanie detali sprawia, że okulary mają dużą wytrzymałość, a przede wszystkim zapewniają kompleksowe bezpieczeństwo twoim oczom.

✂ Pasują do każdego kształtu twarzy dzięki wyposażeniu w tzw. "flex", czyli amortyzator który chroni również w pewnym zakresie zausznic przed wyłamaniem i zniszczeniem.

✂ Spolaryzowane Soczewki co daje pełną ochronę przed słońcem

✂ Okulary posiadają atesty europejskie EN ISO 12311:2013 i EN ISO 12312-1:2013+A1:2015 co czyni je w pełni pełnowartościowym produktem dającą pełną ochronę.

BARCUR



BARCUR

-See A Better World-

Angles Display



BC8377 GlossBlack/Gray

© *BARCUR official picture, copyright reserved



BC8377 GlossBlack/Gray

© *BARCUR official picture, copyright reserved

Okulary Klasy Premium

Okulary przeciwsłoneczne **BARCUR** odznaczają się prostym i eleganckim designem. Dzięki temu są niezwykle uniwersalne i od wielu sezonów nie wychodzą z mody. Trwała konstrukcja z wytrzymałego stopu tytanu oraz miękka pokryta guma zapewnia dużą wygodę użytkowania i wytrzymałość. Soczewka zapewnia najwyższy poziom bezpieczeństwa dla Twoich oczu. **Filtr UV400** w który została wyposażona, blokuje szkodliwe promieniowanie **UVA UVB i UVC**, natomiast **polaryzacja** usuwa zbędne odbłaski.

TECHNOLOGIA SZKIEŁ TAC

Soczewki TAC Polarized: Co to wszystko oznacza?

Technologia soczewek TAC Soczewki polaryzacyjne Tri Acetate Cellulose (TAC) posiadają nową technologię soczewkową zaprojektowaną dla doskonałej jasności wizualnej i polaryzacji. Mają powłokę anty-zarysowaniową i blokują 100% szkodliwych promieni UV do 400 nanometrów. Soczewki te są bardzo lekkie i wysoce odporne na uderzenia.

Polaryzacja

Soczewki polaryzacyjne dzięki swojej konstrukcji eliminują refleksy świetlne powstałe po odbiciu się promieni słonecznych od powierzchni wody, śniegu, szkła, metalu itp. Jest to świetne rozwiązanie dla kierowców, sportowców, wędkarzy i osób przebywających dużo na słońcu.

Główne zalety soczewek polaryzacyjnych w okularach Barcur:

- Redukcja odbłasków
- Polepszone widzenie kolorów
- Poprawiony kontrast
- Świetny komfort widzenia
- 100% ochrona przed promieniowaniem UV-A i UV-B

SOCZEWKA POLARYZACYJNA

Skutecznie filtruje poziome fale świetlne, redukuje olśnienie i chroni oczy przed promieniowaniem UV. Zwiększona ostrość widzenia



Bez obiektywu

Z Barcurem



Prawdziwy kolor



Jasna wizja



UV



Wygodny

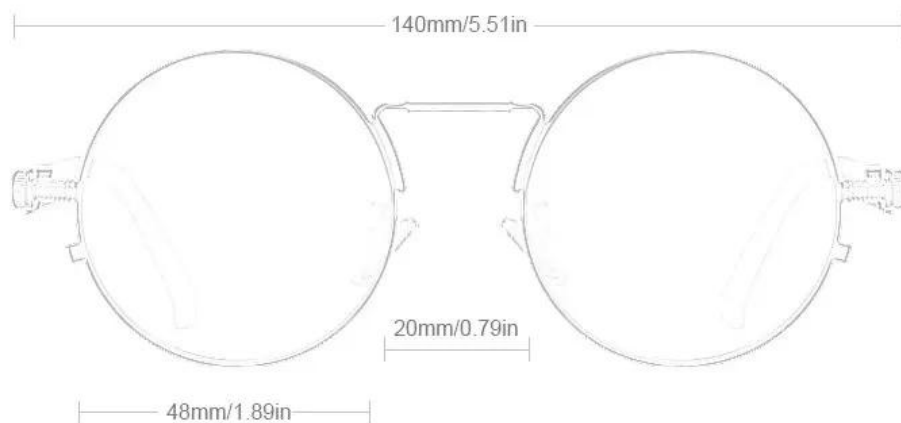


Odporny na uderzenia



Miękkie czyste

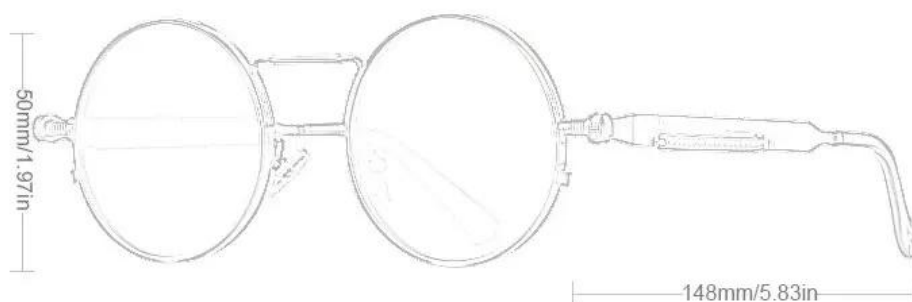
BARCUR DESIGN ORIGINAL



BARCUR

See A Better World

Notice: Allow 1-3mm size error due to manual measuring



Wymiary:

- #□ (E) długość ramion okuło: 148 mm
- #□ (A) szerokość całkowita frontu okuło: 140 mm
- #□ (B) wysokość soczewki okuło: 50 mm
- #□ (C) szerokość soczewki okuło: 48 mm
- #□ (D) przestrzeń na nos okuło: 18 mm

W zestawie znajdują się:

✓ Okulary Barcur z metką producenta

✓ Etui, futerał na okulary z zamkiem

✓ Ściereczka do czyszczenia szkiełek

Papierowe składane pudełko z tektury w którym pakowane są wszystkie akcesoria wraz z okularami dzięki czemu okulary można podarować już w prezencie.