

Link do produktu: <https://wybierzokazje.pl/okulary-przeciwsłoneczne-barcur-bc8377-gun-gray-p-149.html>

BARCUR



## Okulary Przeciwsłoneczne BARCUR BC8377 Gun Gray

Cena	<b>89,00 zł</b>
Cena poprzednia	<b>129,00 zł</b>
Dostępność	<b>Dostępny</b>
Czas wysyłki	<b>24 godziny</b>
Numer katalogowy	<b>BC8377 Gun Gray</b>

### Opis produktu

## Okulary Przeciwsłoneczne BARCUR UV-400

Okulary **BARCUR** dzięki **prostocie i elegancji** stają się uniwersalnym dodatkiem do stroju, który może towarzyszyć nam na lata. Od wielu sezonów wzory oferowane przez **BARCUR** nie wyszły z mody i możemy mieć pewność, że zostaną z nami jeszcze na długo.

**Model:** BC8377 **Kolor:** Gun Gray

✂ Okulary klasy Premium

✂ Kolor soczewek: Stalowy

✂ Filtr Ochronny : UV-400

✂ Okulary męskie, damskie przeciwsłoneczne, zapobiegające promieniom UVB, filtr 400. Posiadają wysoką jakość szkielec spolaryzowanych.

✂ Estetyczne i precyzyjne wykonanie detali sprawia, że okulary mają dużą wytrzymałość, a przede wszystkim zapewniają kompleksowe bezpieczeństwo twoim oczom.

✂ Pasują do każdego kształtu twarzy dzięki wyposażeniu w tzw. "flex", czyli amortyzator który chroni również w pewnym zakresie zausznic przed wyłamaniem i zniszczeniem.

✂ Spolaryzowane Soczewki co daje pełną ochronę przed słońcem

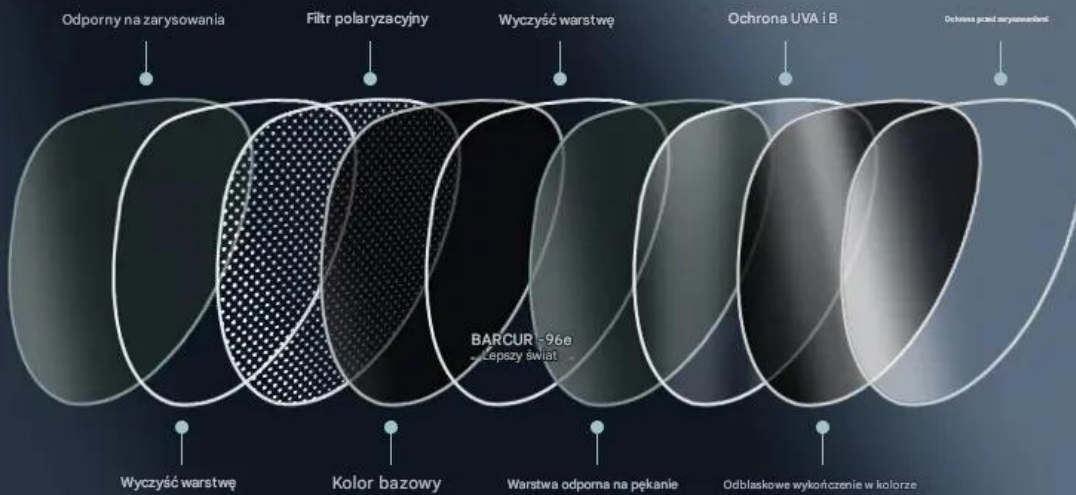
✂ Okulary posiadają atesty europejskie EN ISO 12311:2013 i EN ISO 12312-1:2013+A1:2015 co czyni je w pełni pełnowartościowym produktem dającą pełną ochronę.

---

BARCUR



# SOCZEWKI TECHNOLOGICZNE BARCUR



Obraz w wysokiej rozdzielczości



Prawdziwe kolory



Blokowanie światła UV



Przeciwdziałkowy



Ochrona przed narysowaniem



Wygodny



Odporny na uderzenia



Miękkie czyste

© \*Oficjalne zdjęcie BARCUR, prawa autorskie zastrzeżone

---

## Okulary Klasy Premium

Okulary przeciwsłoneczne **BARCUR** odznaczają się prostym i eleganckim designem. Dzięki temu są niezwykle uniwersalne i od wielu sezonów nie wychodzą z mody. Trwała konstrukcja z wytrzymałego stopu tytanu oraz miękka pokryta guma zapewnia dużą wygodę użytkowania i wytrzymałość. Soczewka zapewnia najwyższy poziom bezpieczeństwa dla Twoich oczu. **Filtr UV400** w który została wyposażona, blokuje szkodliwe promieniowanie **UVA UVB i UVC**, natomiast **polaryzacja** usuwa zbędne odbłaski.

## TECHNOLOGIA SZKIEŁ TAC

### Soczewki TAC Polarized: Co to wszystko oznacza?

Technologia soczewek TAC Soczewki polaryzacyjne Tri Acetate Cellulose (TAC) posiadają nową technologię soczewkową zaprojektowaną dla doskonałej jasności wizualnej i polaryzacji. Mają powłokę anty-zarysowaniową i blokują 100% szkodliwych promieni UV do 400 nanometrów. Soczewki te są bardzo lekkie i wysoce odporne na uderzenia.

## Polaryzacja

Soczewki polaryzacyjne dzięki swojej konstrukcji eliminują refleksy świetlne powstałe po odbiciu się promieni słonecznych od powierzchni wody, śniegu, szkła, metalu itp. Jest to świetne rozwiązanie dla kierowców, sportowców, wędkarzy i osób przebywających dużo na słońcu.

## Główne zalety soczewek polaryzacyjnych w okularach Barcur:

- Redukcja odbłasków
- Polepszone widzenie kolorów
- Poprawiony kontrast
- Świetny komfort widzenia
- 100% ochrona przed promieniowaniem UV-A i UV-B

# SOCZEWKA POLARYZACYJNA

Skutecznie filtruje poziome fale świetlne, redukuje olśnienie i chroni oczy przed promieniowaniem UV. Zwiększona ostrość widzenia



Bez obiektywu

Z Barcurem



Prawdziwy kolor



Jasna wizja



UV



Wygodny



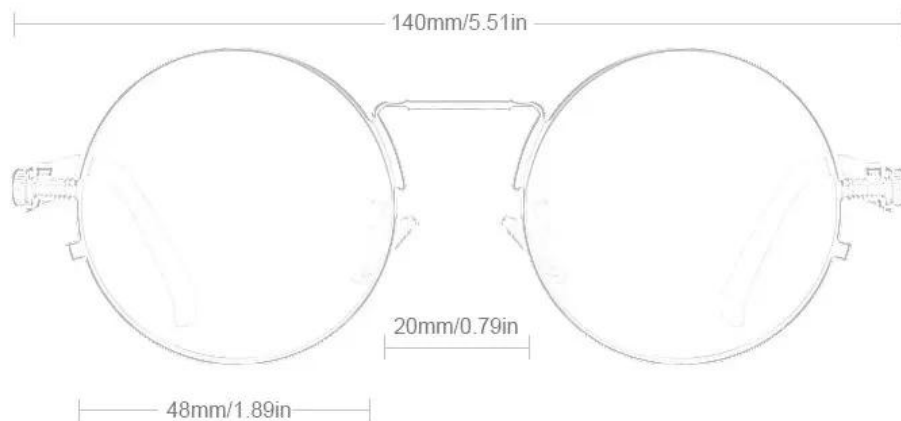
Odporny na uderzenia



Miękkie czyste

---

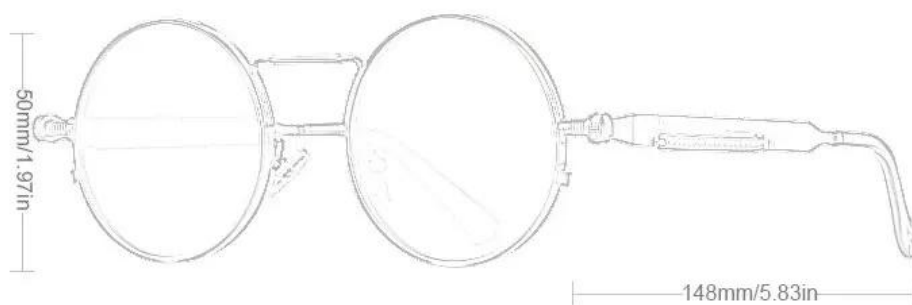
## BARCUR DESIGN ORIGINAL



## BARCUR

See A Better World

Notice: Allow 1-3mm size error due to manual measuring



### Wymiary:

- #□ (E) długość ramion okuło: 148 mm
- #□ (A) szerokość całkowita frontu okuło: 140 mm
- #□ (B) wysokość soczewki okuło: 50 mm
- #□ (C) szerokość soczewki okuło: 48 mm
- #□ (D) przestrzeń na nos okuło: 18 mm

### W zestawie znajdują się:

---

✓ Okulary Barcur z metką producenta

✓ Etui, futerał na okulary z zamkiem

✓ Ściereczka do czyszczenia szkieł

Papierowe składane pudełko z tektury w którym pakowane są wszystkie akcesoria wraz z okularami dzięki czemu okulary można podarować już w prezencie.