

Link do produktu: <https://wybierzokazje.pl/przekaznik-sterownik-wlacznik-3-obwody-wifi-tuya-smart-16a-p-189.html>



Przełącznik Sterownik Włącznik 3 Obwody WiFi Tuya Smart 16A

Cena	64,90 zł
Cena poprzednia	114,90 zł
Dostępność	Dostępny
Czas wysyłki	24 godziny
Numer katalogowy	sterownik 3 obw.

Opis produktu

Przełącznik Sterownik Włącznik 3 Obwody WiFi Tuya Smart 16A

Do-puszkowy włącznik Wi-Fi zaprojektowany tak by zmienić Twój tradycyjny wyłącznik lub gniazdko w inteligentne urządzenie sterowane za pomocą Twojego telefonu!

Steruj oświetleniem przy pomocy harmonogramów, scen, z aplikacji lub klasycznie z przycisku na ścianie.

Sterowanie przez Wi-Fi odbywa się przy pomocy aplikacji Tuya lub Smart life lub innej aplikacji. (za darmo do pobrania na Androida i iOS). Urządzenie współpracuje z aplikacjami oraz asystentami głosowymi: Google Home, Amazon Alexa oraz Home Assistant.

Kompaktowy rozmiar 41x41x20mm pozwoli Ci także na montaż w puszcze podtynkowej (dla wygodnego montażu - zalecamy 60mm głębokości).

Smart Scene



Go home
open the door



Light on



Camera off



Curtain off



Leave home
close the door



Light off



Electrical
appliance off



Curtain off





Najważniejsze Informacje:

☐ **Darmowa Aplikacja**

☐ **Bezprzewodowe zdalne sterowanie**

☐ Mały rozmiar 41x41x20mm

☐ **Maksymalna moc: 16A**

☐ Kontrola z dowolnego miejsca na ziemi dzięki WIFI

☐ **Działa z łącznikami MONOSTABILNYMI oraz BISTABILNYMI**

☐ Odczyt Parametrów w aplikacji (czy światło jest włączone)

☐ **Urządzenie ma pamięć ustawień i stanu po utracie zasilania!**

☐ Łatwe parowanie - przycisk z tyłu obudowy do resetu (przytrzymaj ok 5-8 sekund)

☐ **Timer - odliczanie czasu**

☐ Harmonogram - ustalenie konkretnych godzin zasłaniania i odsłaniania rolety

☐ **Sceny (automatyzacje) - sterowanie względem określonych warunków np. włącz oświetlenie zewnętrzne codziennie 30 minut po zachodzie słońca.**

☐ Montaż podtynkowy (w puszcze)

□ Proste dodawanie urządzenia - wystarczy przytrzymać na nim przycisk i wyszukać je w aplikacji.

Specyfikacja:

#□ Sterownia 3 obwodami niezależnie.

#□ Moc maks. **3500W**

#□ Napięcie wejściowe: **100-240V~ 50/60 Hz**

#□ Maks. Prąd obciążenia: **16A**

#□ Standard Wi-Fi: **2,4 GHz 802,11 b / g / n**

#□ Nazwa aplikacji: **Tuya Smart / Smart Life**

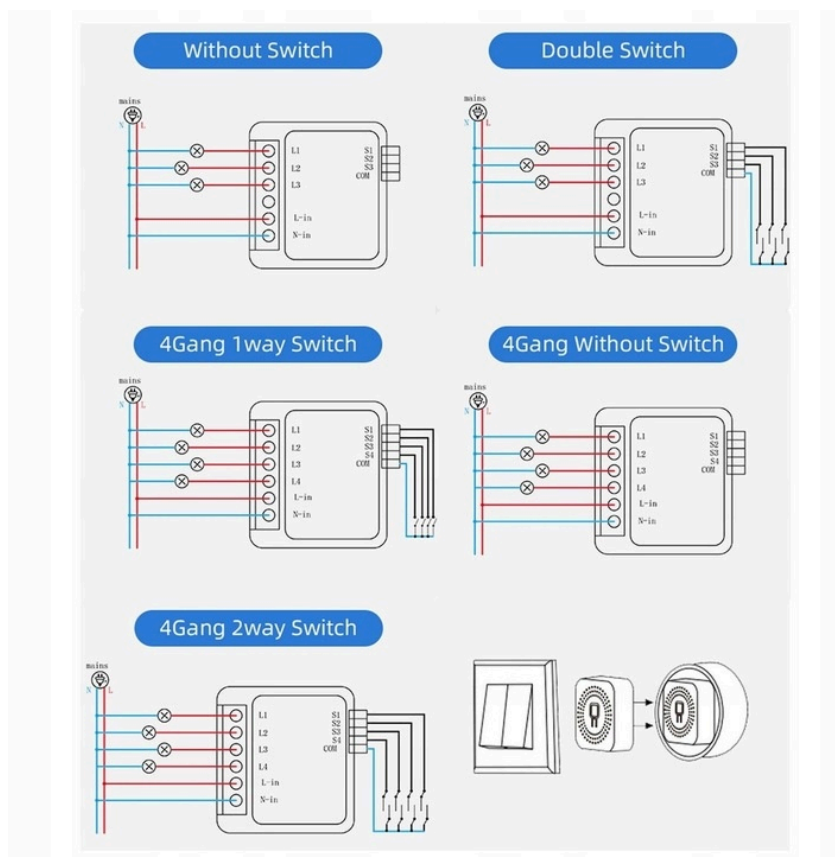
#□ Temperatura pracy: **-10 °C ~ +40 °C**

#□ Rozmiar: **41 x 41 x 20 mm**

#□ Przycisk **RESET** na obudowie

#□ Sygnalizacja diodą LED





Aplikacja TUYA oraz SMART LIFE

☐ **Urządzenie współpracuje z Tuya Smart oraz Smart Life - popularnymi aplikacjami dla urządzeń**

☐ Aplikacja działa w języku polskim, można w niej dodać i sterować różnymi inteligentnymi urządzeniami

☐ **Aplikacja współpracuje z bardzo szeroką gamą urządzeń**

☐ Blisko 10 000 producentów

☐ **310 000 urządzeń kompatybilnych z aplikacją**

☐ 30 kategorii do których możemy zaliczyć między innymi: oświetlenie, monitoring, klimatyzacje, ogrzewanie

☐ **Aplikacja jest darmowa i ciągle rozwijana o nowe funkcje.**

☐ Aplikacje można pobrać na urządzenia z systemem iOS oraz Android.

☐ **A przede wszystkim to intuicyjna obsługa i prosta instalacja**

* Pudełko może posiadać ślady transportu oraz magazynowania

Specyfikacja

Montaż - Zgodnie z oznaczeniami.

#☐ Kabel zasilania micro USB (w zestawie)

#☐ Kabel sterownia

#☐ Czujnik zamknięcia (kontaktrony). Maksymalna przerwa pomiędzy czujnikiem a magnesem 5mm

W zestawie:

- Sterownik WiFi
- Czujnik zamknięcia - 5m
- Mocowanie L
- Instrukcja obsługi
- Śruby mocujące, naklejki
- Opaski montażowe
- Kabel microUSB 1m

OPAKOWANIE I WYGLĄD MODUŁU STERUJĄCEGO MOŻE SIĘ DELIKATNIE RÓŻNIĆ W ZALEŻNOŚCI OD DOSTAWY