

Link do produktu: <https://wybierzokazje.pl/sterownik-bramy-garazowej-wjazdowej-wifi-tuya-czujnik-konektor-p-28.html>



Sterownik Bramy Garażowej / Wjazdowej WiFi Tuya + Czujnik konektor

Cena	89,00 zł
Cena poprzednia	119,00 zł
Dostępność	Dostępny
Czas wysyłki	24 godziny
Numer katalogowy	STR_Bramy

Opis produktu

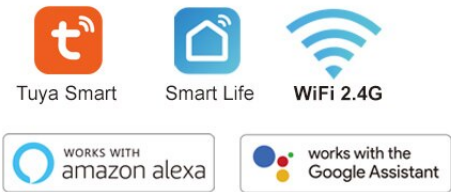
Sterownik bramy garażowej TUYA WiFi (Kompletny Zestaw)

Steruj otwieraniem i zamykaniem bramy garażowej / wjazdowej z dowolnego miejsca na świecie.

Dzięki temu inteligentnemu sterownikowi:

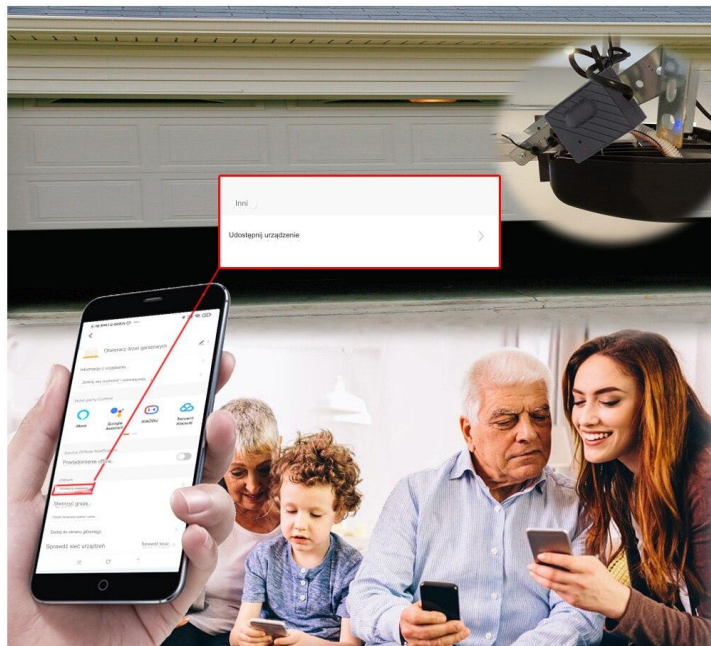
- możesz zdalnie kontrolować bramę garażową za pomocą swojego smartfona, niezależnie od tego, gdzie się znajdujesz.
- Nie będziesz już nigdy zapominać o zamknięciu garażu, ponieważ Twój telefon przypomni Ci o otwartej bramie.
- Sterowanie, monitorowanie oraz dostosowywanie działania bramy do Twojego trybu życia** staje się prostsze niż kiedykolwiek wcześniej.
- Udostępniaj dostęp do sterowania bramą swoim najbliższym, a także skorzystaj z zaawansowanych funkcji, takich jak programowalne timery i harmonogramy.

WiFi SMART GARAGE DOOR OPENER



Udostępnij urządzenie rodzinie

Gdy członek rodziny zarejestruje konto tuya, możesz autoryzować kontrolę nad urządzeniami dla rodziny, korzystając z opcji „udostępnij urządzenie” w aplikacji



Zalety sterownika:

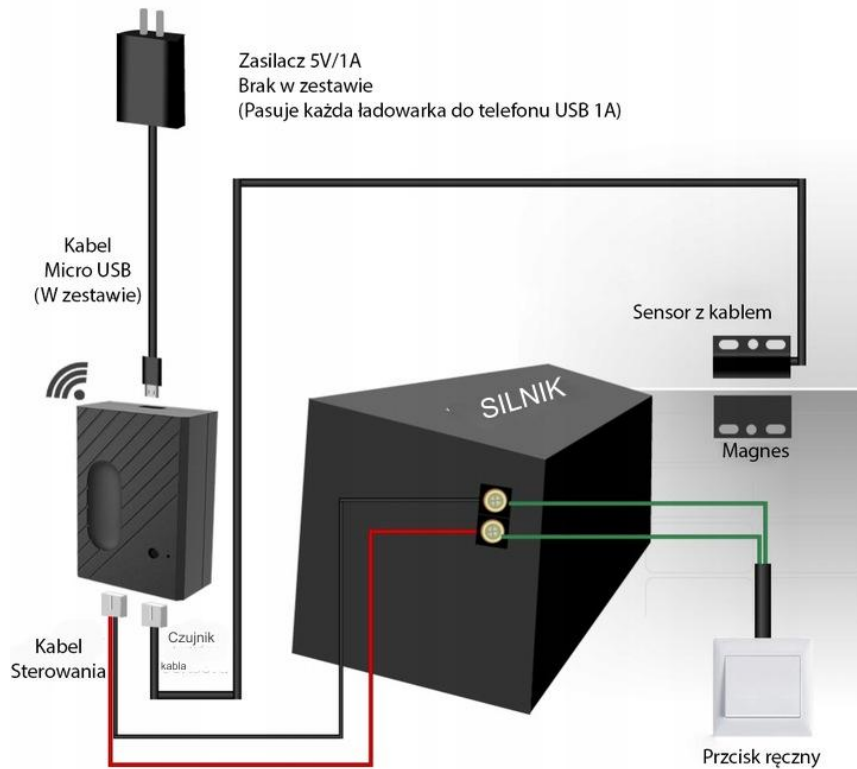
- # Opcja śledzenia statusu bramy (otwarta/zamknięta) za pomocą aplikacji.
- # Alerty informujące o otwarciu i zamknięciu bramy
- # Funkcja ustawiania powiadomienia o otwartej bramie po upływie zadanej ilości czasu
- # Skonstruowany z myślą o współpracy z aplikacjami TUYA Smart i Smart Life, co zapewnia prostą integrację.
- # Możliwość monitorowania i sterowania bramą zdalnie z dowolnego miejsca na globie
- # Obsługa poprzez komendy głosowe za pomocą Google Home oraz Amazon Alexa.
- # Możliwość programowania timera i harmonogramu pracy bramy
- # Zgodność z różnorodnymi mechanizmami bram, które mają wejście dla przycisku stykowego.

Automatyzacja

Funkcja odliczania umożliwia samoczynne zamykanie bramy po wyznaczonym okresie, na przykład 2 minuty po jej otwarciu. Nie musisz już martwić się o zamykanie bramy na własną rękę!

Harmonogramy umożliwiają ustalenie regularnego otwierania i zamykania bramy w zdefiniowanych godzinach. Możesz skonfigurować bramę, aby automatycznie otwierała się i zamykała w określonych momentach dnia, dostosowując jej działanie do swojego planu dnia.

Funkcja scenariuszy pozwala na tworzenie automatycznych scenariuszy, które po zamknięciu bramy garażowej i rozpoznaniu Twojej obecności w domu, mogą uruchomić oświetlenie i wentylację w garażu. Dzięki temu zyskujesz jeszcze większą wygodę i kontrolę nad środowiskiem garażowym, zapewniając optymalne warunki podczas zamykania bramy i przebywania w garażu.



Powiadomienia

#☐ Za sprawą zaimplementowanego sensora otwarcia, aplikacja TUYA niezwłocznie wyśle Ci powiadomienie, gdy brama do Twojego garażu zostaje otwarta. Aktualny stan bramy możesz sprawdzić w dowolnym czasie w aplikacji.

#☐ Co więcej, dostaniesz alert, jeśli otworzysz bramę garażową i nie pamiętasz o jej zamknięciu. Możliwe jest samodzielne określenie czasu, po upływie którego otrzymasz informację o niewłaściwie pozostawionej otwartej bramie, na przykład po upływie 30 minut od momentu jej otwarcia.

Montaż - Zgodnie z oznaczeniami.

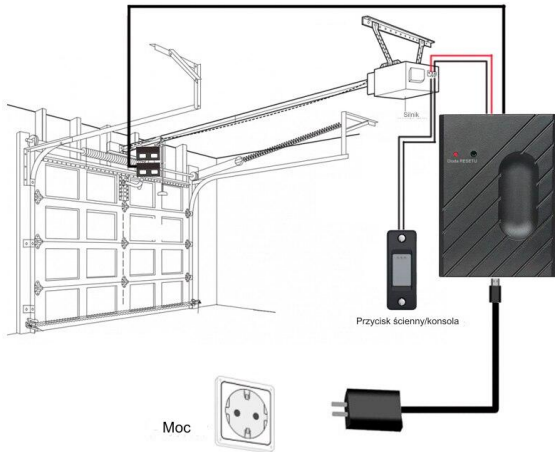
#☐ Kabel zasilania micro USB (w zestawie)

#☐ Kabel sterownia

#☐ Czujnik zamknięcia (kontaktrony). Maksymalna przerwa pomiędzy czujnikiem a magnesem 5mm.

łatwe do zainstalowania

Po prostu naciśnij i podłącz czerwony i czarny przewód do tego samego portu, co konsola/przełącznik ścienny. Zainstaluj przewodowy czujnik drzwi na bramie garażowej.



Montaż przewodowy czujnika drzwi

Znajdź odpowiednie miejsce na bramie garażowej, aby zamontować czujnik (do mocowania czujnika możesz użyć dołączonych taśm samoprzylepnych, śrub lub dwustronnych wsporników). Upewnij się, że odległość między dwoma czujnikami jest mniejsza niż 20 mm, gdy brama garażowa jest zamknięta, a oba czujniki są dobrze oddzielone, gdy brama garażowa jest otwarta.

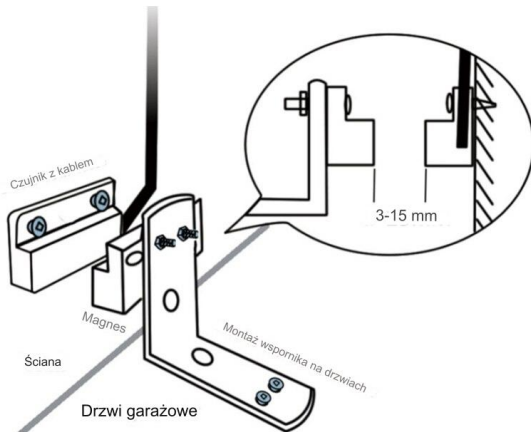
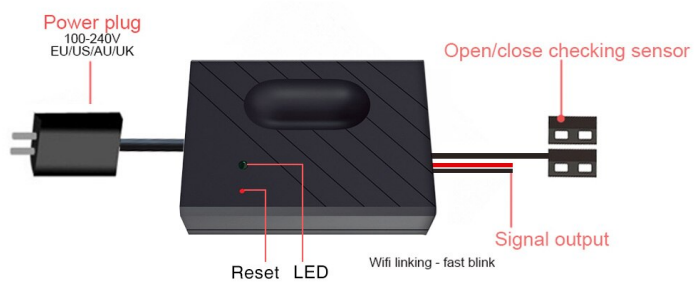


Foto do produto mostra



W zestawie:

- Sterownik WiFi
- Czujnik zamknięcia - 5m
- Mocowanie L
- Instrukcja obsługi
- Śruby mocujące, naklejki
- Opaski montażowe
- Kabel microUSB 1m

Specyfikacja

Montaż - Zgodnie z oznaczeniami.

#☐ Kabel zasilania micro USB (w zestawie)

#☐ Kabel sterownia

#☐ Czujnik zamknięcia (kontaktrony). Maksymalna przerwa pomiędzy czujnikiem a magnesem 5mm

W zestawie:

- Sterownik WiFi
- Czujnik zamknięcia - 5m
- Mocowanie L
- Instrukcja obsługi
- Śruby mocujące, naklejki
- Opaski montażowe
- Kabel microUSB 1m

OPAKOWANIE I WYGLĄD MODUŁU STERUJĄCEGO MOŻE SIĘ DELIKATNIE RÓŻNIĆ W ZALEŻNOŚCI OD DOSTAWY