

Link do produktu: <https://wybierzokazje.pl/sterownik-nawadniania-tuya-wifi-8-sekcyj-z-zasilaczem-p-60.html>



Sterownik nawadniania Tuya WiFi 8 sekcji z zasilaczem

Cena	329,00 zł
Cena poprzednia	389,00 zł
Numer katalogowy	8S-W24WiFi zas.

Opis produktu

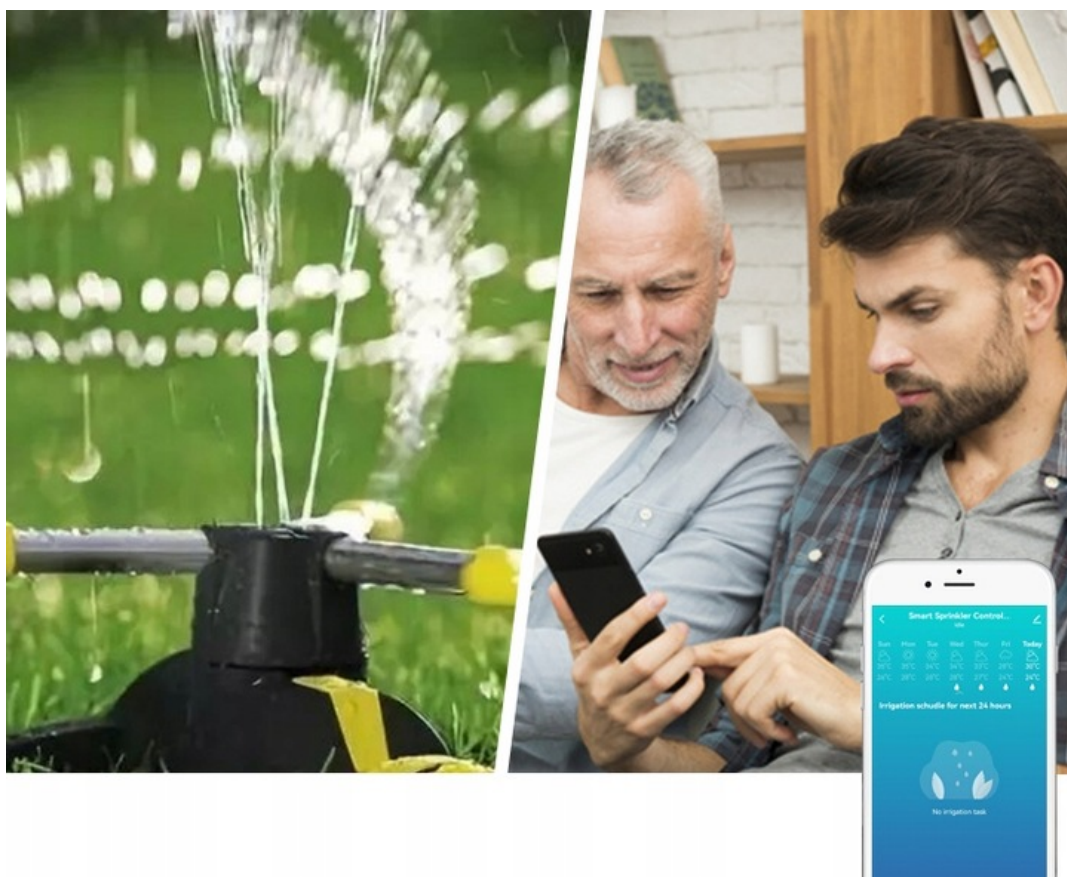
Sterownik nawadniania Tuya WiFi 8 sekcji z zasilaczem

Sterownik pozwoli na zdalną kontrolę nad systemem nawadniania ogrodu jak również umożliwi tworzenie harmonogramów i scenariuszy nawadniania. Istnieje możliwość podłączenia dodatkowego czujnika opadów co pozwoli na automatyczną korektę planu nawadniania jeśli spadnie deszcz! Sterownik ten jest idealnym rozwiązaniem dla każdego ogrodu.

Najważniejsze zalety sterownika:

- Zdalne lub automatyczne sterowanie** z dowolnej lokalizacji na świecie z aplikacji **TUYA** lub **SMART LIFE**
- Sterowanie **zdalne smartfonem** lub lokalne przyciskami dotykowymi na sterowniku
- Działanie według scenariusza** uzależnione od zadziałania innych elementów systemu lub warunków, np. pory dnia, temperatury itp.
- Niezależne sterowanie do **8 stref nawadniania**
- Możliwość odroczenia** cyklu nawadniania (o 24/48/72h)
- Współpraca z popularnymi i łatwo dostępnymi **elektrozaworami 24V**
- Historia nawadniania
- Sterowanie **zdalne smartfonem** lub **lokalne przyciskami dotykowymi** na sterowniku.
- Funkcja **odroczenia podlewania względem pogody**
- Sygnalizacja statusu za pomocą **diod LED**
- Bardzo łatwe** zintegrowanie z aplikacją





Inteligentny dom w Twoim ręku!

Tuya Smart Life to najpopularniejsza aplikacja do zarządzania inteligentnym domem.

- #□ integracja **ponad 11000 różnych urządzeń**
- #□ **30 kategorii** (sterowanie, klimatyzacja, monitoring, etc.)
- #□ **10000 producentów** urządzeń inteligentnych
- #□ **codziennie rozwijana o nowe funkcje** i obsługiwane urządzenia
- #□ **dostępna darmowo** dla Android i iOS

Dedykowana aplikacja Tuya Smart Life- łatwa instalacja i bezproblemowa obsługa.

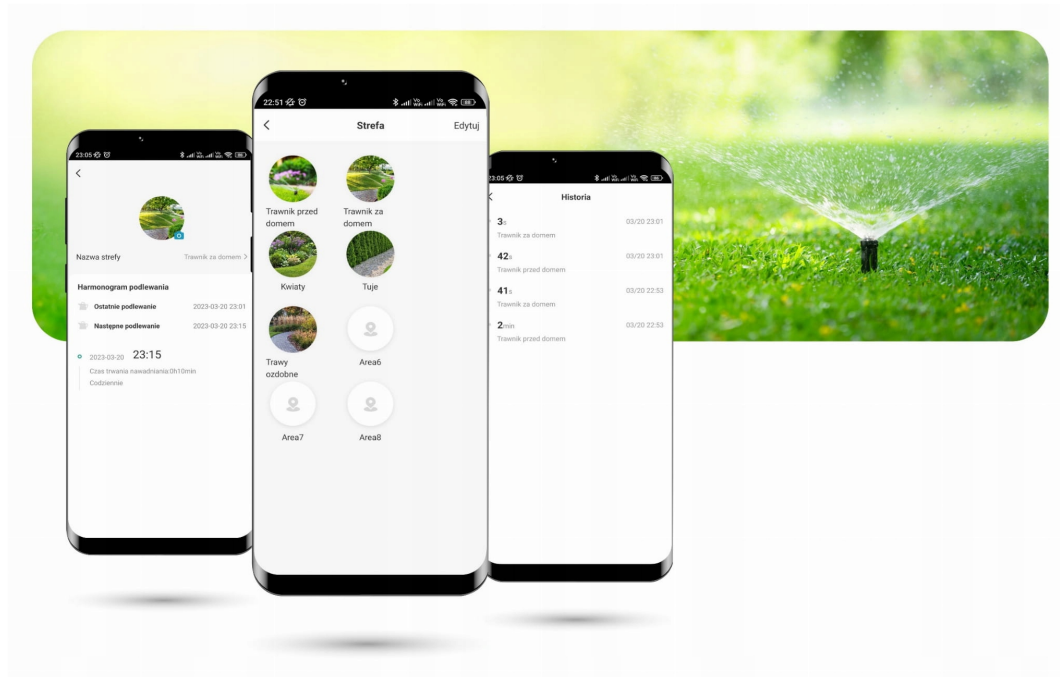
Quisque luctus, metus eu efficitur sagittis, ex sapien convallis nulla, vitae rhoncus libero elit nec justo. Curabitur id odio ut ipsum tincidunt fringilla vel ac felis. Sed id sodales arcu. Aenean nec semper libero. Vestibulum efficitur quam id justo eleifend, ac aliquam turpis vestibulum. Phasellus at justo eget ligula gravida tincidunt. Integer eget sem vel sem pellentesque iaculis. Suspendisse potenti. Nunc nec lectus vel erat aliquet sollicitudin. Sed fringilla, tortor vel efficitur tincidunt, enim risus posuere lacus, ac egestas nulla tortor nec lectus.

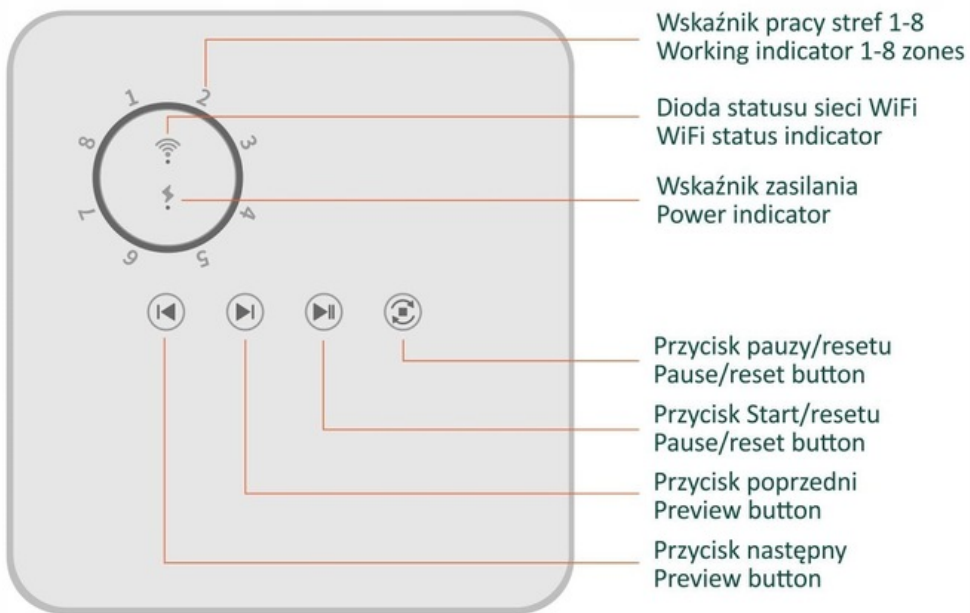
Łatwe zarządzanie sterowaniem z aplikacji Tuya

- # Panel kontrolny z bieżącym statusem
- # Wizualizacja nadchodzących programów nawadniania
- # Panel ustawień programów
- # Funkcje odraczania podlewania czasowego lub automatycznego z uwzględnieniem prognozy pogody

Możliwość indywidualnego dostosowania nazw i zdjęć poszczególnych sekcji nawadniania

- # 8stref , którym można przyporządkować dowolne nazwy
- # dla każdej strefy można dodać miniaturę ze zdjęciem
- # panel historii z czasem startu i trwania nawadniania dla każdej strefy





Funkcje wyświetlacza dotykowego

- Wyświetlacz 8 stref nawodniania
- Wskaźnik WiFi
- Wskaźnik Zasilania
- zatrzymanie nawadniania
- Start/Pauza
- Uruchom następną strefę
- Uruchom poprzednią strefę

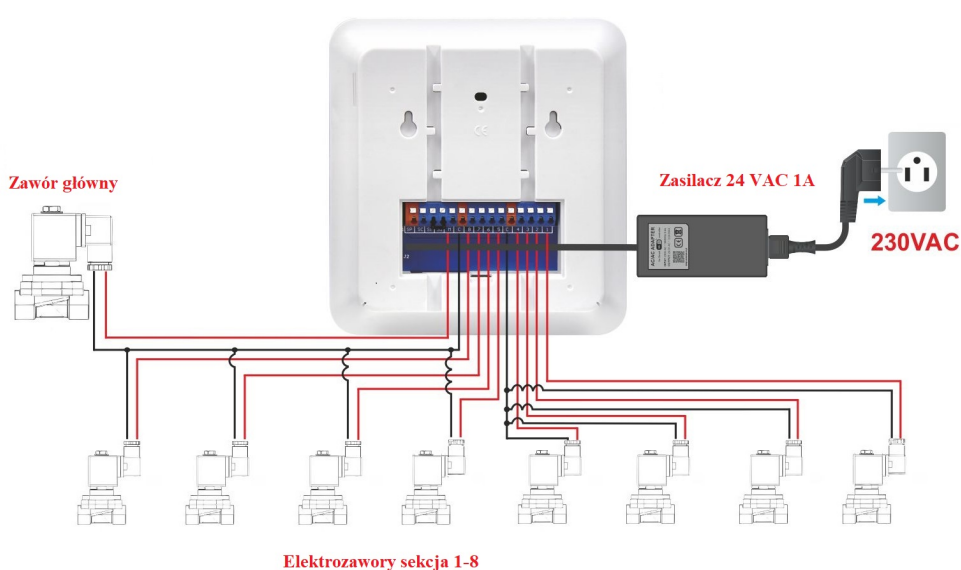
Montaż i wymiary

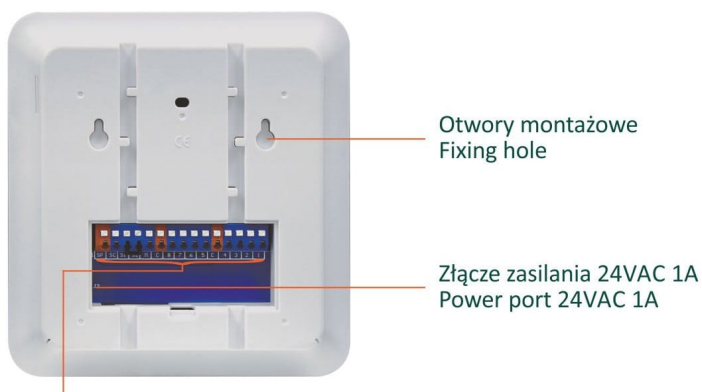
□ **Nasz sterownik możesz zamontować w wygodnym dla Ciebie miejscu.** Dzięki estetycznemu wyglądowi i kompaktowym wymiarom (17 cm x 15,5 cm x 3 cm) będzie się ładnie prezentował na ścianie, nie zajmując przy tym dużo miejsca.

□ **Sterownik powinien być zamontowany wewnątrz pomieszczenia lub w hermetycznej puszcze, aby nie dostała się do niego woda.**

□ **Podłączenie urządzenia do aplikacji jest niezwykle proste i intuicyjne,** co umożliwi szybkie rozpoczęcie pracy bez zbędnych komplikacji. Sterownik posiada dotykowy panel, który pozwala na włączenie nawadniania odpowiedniej strefy bez konieczności używania telefonu, co zwiększa wygodę i dostępność obsługi.

Wymiary: 17x15,5x3 cm





Złącze / Port	Funkcje / Function
1-8	Złącza sygnałowe elektrozaworów / Signal connector of solenoid valves
C	Złącza wspólne elektrozaworów / Common connector of solenoid valves
M	Zawór główny (opcja) / Master valve (optional)
SP, SC	Wyjście zewnętrzne sygnału 24VAC / External output 24VAC
S1, S2	Czujnik deszczu / Rain sensor

Zawartość zestawu:

- Sterownik
- Instrukcja obsługi
- Oryginalne opakowanie
- Zasilacz 24V

**** Film przedstawiający produkt: (trzeba skopiować link)**

<https://www.youtube.com/watch?v=reQz6td8J9o>