

Link do produktu: <https://wyberzokazje.pl/wlaczni-dotykowy-pojedynczy-wifi-szklany-bialy-bez-aplikacji-ewelink-p-187.html>



WŁĄCZNIK DOTYKOWY POJEDYŃCZY WIFI SZKLANY BIAŁY BEZ APLIKACJI EWELINK

Cena	59,90 zł
Cena poprzednia	109,90 zł
Dostępność	Dostępny
Czas wysyłki	24 godziny
Numer katalogowy	T1B

Opis produktu

WŁĄCZNIK DOTYKOWY POJEDYŃCZY WIFI + RF433 Smart Life

(Działa bez przewodu NEUTRALNEGO konektor w zestawie)

- **Nowoczesny, minimalistyczny design** przyciągający wzrok. Włącznik/wyłącznik ma **delikatne podświetlenie** - gdy światło jest wyłączone, na **niebiesko**, gdy jest włączone, na **czerwono**. Powłoka wykonana ze szkła hartowanego.
- Połącz jeden lub kilka włączników z aplikacją zapewniając sobie komfort użytkowania. Możesz obsługiwać jeden, kilka konkretnych, albo wszystkie włączniki jednocześnie.
- Włącznik posiada **wbudowany moduł WIFI** co umożliwi dodatkowo sterowanie z poziomu smartfonu po zainstalowaniu **darmowej aplikacji EWELINK**. Możliwość sterowania oświetleniem z dowolnego miejsca.



Wi-Fi RF 433 Tempered glass panel





Możliwości, jakie daje aplikacja

- # Połącz jeden lub kilka włączników z aplikacją zapewniając sobie komfort użytkowania. Możesz obsługiwać jeden, kilka konkretnych, albo wszystkie włączniki jednocześnie.
- # Sterowanie głosowe: Amazon Alexa, Google Home Assistant
- # Wyświetlanie statusu włącznika, status urządzenia w czasie rzeczywistym pokazywany w aplikacji.
- # Funkcja harmonogramu: ustaw odliczający czas timer, aby włączyć/ wyłączyć odbiornik w zadanym czasie.
- # Możliwość ustalenia warunków, w jakich odbiornik zostanie aktywowany, np. zmierzch, świt.
- # Synchronizacja z innymi urządzeniami Smart Home.

ESTETYCZNY I TRWAŁY

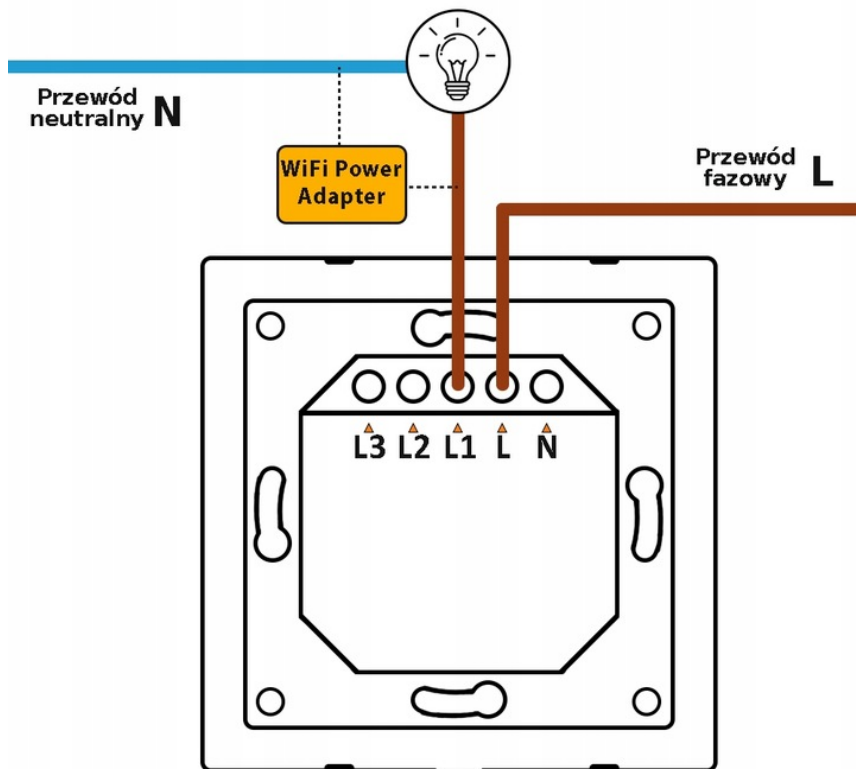
- ☐ **Hartowane szkło** zapewnia wytrzymałość oraz wpływa na doskonały wygląd włącznika.

ODPORNY NA BRUD

□ Dodatkowym **atutem włączników szklanych** jest ich odporność na zabrudzenia oraz **bezproblemowe utrzymanie ich w czystości**.

□ **Włącznik** można przecierać wilgotną szmatką, ściągaczem czy też ręcznikiem.





MONTAŻ WŁĄCZNIKA:

- # Przed przystąpieniem do montażu, **odłącz zasilanie sieciowe** na danym obwodzie! Montaż włącznika przy włączonym zasilaniu skutkuje jego uszkodzeniem.
- # Upewnij się, czy obciążenie generowane przez żarówkę/i, mieści się w zakresie opisanym na nalepce z tyłu modułu.
- # Otwórz panel, obracając płaskim śrubokrętem w prawo w przeznaczonym do tego miejscu.
- # Podłącz mechanizm włącznika **zgodnie z dedykowanym do niego schematem**.
- # Zamocuj włącznik w puszcze. **Nie odklejaj białej taśmy znajdującej się na sensorze dotyku.**
- # Załóż szklany panel na obudowę, a następnie **włącz zasilanie sieciowe. Nie włączaj zasilania bez zamocowanego panelu szklanego - spowoduje to nieprawidłową kalibrację włącznika.**
- # W ciągu najbliższych dwóch minut nastąpi **kalibracja dotyku**. Światło może samoczynnie się włączać i wyłączać.
- # Po kalibracji włącznik jest **gotowy do użytku**.

Dane Techniczne:

-
- **System sterowania:** możliwość sterowania dotykowego i zdalnego sterowania WIFI
 - **Dedykowana aplikacja:** darmowa aplikacja Tuya lub Smart Life
 - **Materiał panelu szklanego:** szkło hartowane odporne na zarysowania grubości 4 mm w kolorze Białym.
 - **Wymiary włącznika:** 86x86x35 mm
 - **Napięcie:** 110-240V AC 50 - 60Hz
 - **Obciążenie:** 4W max. 700W
 - **Pobór mocy włącznika:** 0,2W
 - **Temperatura pracy:** -20~80°C
 - **Podświetlenie LED:** niebieska poświata w stanie spoczynku, czerwone poświata w stanie włączenia
 - **Certyfikaty:** produkt zgodny z normą CE, FCC i RoHS.



Specyfikacja

Montaż - Zgodnie z oznaczeniami.

#☐ Kabel zasilania micro USB (w zestawie)

#☐ Kabel sterownia

#☐ Czujnik zamknięcia (kontaktrony). Maksymalna przerwa pomiędzy czujnikiem a magnesem 5mm

W zestawie:

- Sterownik WiFi
- Czujnik zamknięcia - 5m
- Mocowanie L
- Instrukcja obsługi
- Śruby mocujące, naklejki
- Opaski montażowe
- Kabel microUSB 1m

OPAKOWANIE I WYGLĄD MODUŁU STERUJĄCEGO MOŻE SIĘ DELIKATNIE RÓŻNIĆ W ZALEŻNOŚCI OD DOSTAWY