

Dane aktualne na dzień: 11-04-2025 00:00

Link do produktu: <https://wybierzokazje.pl/wlacznik-sterownik-mini-tuya-zigbee-p-185.html>



## Włącznik / sterownik mini Tuya ZigBee

Cena	<b>49,00 zł</b>
Cena poprzednia	<b>99,00 zł</b>
Dostępność	<b>Dostępny</b>
Czas wysyłki	<b>24 godziny</b>
Numer katalogowy	<b>sterownik mini Tuya ZigBee</b>

### Opis produktu

## PRZEKAŹNIK STEROWNIK WŁĄCZNIK Aubess ZigBee TUYA SMART 16A

#☐ Do-puszkowy włącznik ZigBee zaprojektowany tak by zmienić Twój tradycyjny wyłącznik lub gniazdko w inteligentne urządzenie sterowane za pomocą Twojego telefonu!

#☐ Steruj oświetleniem przy pomocy harmonogramów, scen, z aplikacji lub klasycznie z przycisku na ścianie.

#☐ Sterowanie przez Wi-Fi odbywa się przy pomocy aplikacji Tuya lub Smart life lub innej aplikacji. (za darmo do pobrania na Androida i iOS). Urządzenie współpracuje z aplikacjami oraz asystentami głosowymi: Google Home, Amazon Alexa oraz Home Assistant.

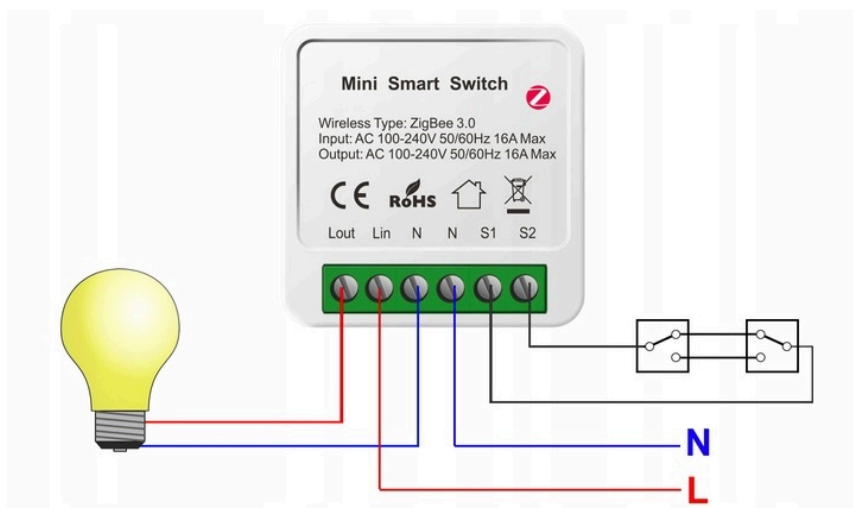
#☐ Kompaktowy rozmiar 41x41x20mm pozwoli Ci także na montaż w puszcze podtynkowej (dla wygodnego montażu - zalecamy 60mm głębokości).

Produkt Zigbee:

**Do działania wymagana jest centralka/bramka wybierz "kup w zestawie" powyżej lub zakup osobno z naszej aukcji.**



# 16A



## Większe możliwości dzięki Zigbee.

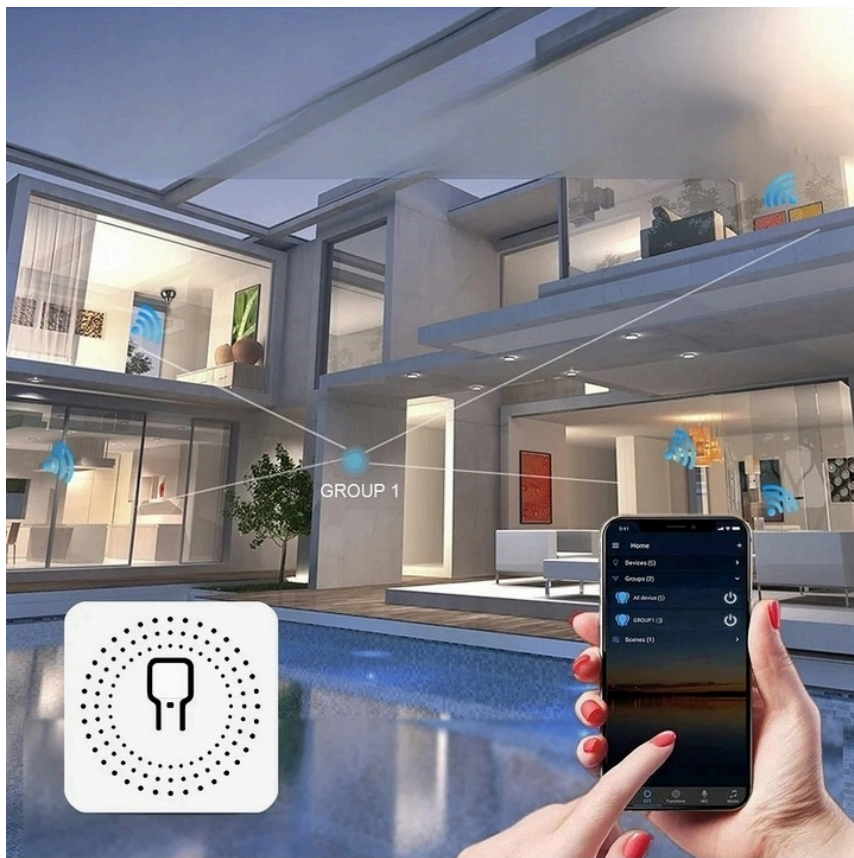
☐ Szybsza reakcja między urządzeniami (nie czekamy na reakcje z czujników, które powinny być w niektórych przypadkach błyskawiczne)

☐ Nie zapycha sieci Wifi

- 
- **Niezawodność** (Połączone urządzenia mogą komunikować się między sobą nawet, gdy Bramka nie będzie miała połączenia wifi)
  - Niższe zużycie energii
  - Topologia Mesh, dzięki której każde urządzenie podłączone do stałego zasilania wzmacnia sygnał
  - Automatyzację wykonają się nawet jeżeli nie będzie WiFi w domu.

## Najważniejsze Informacje

- **Darmowa Aplikacja**
- **Bezprzewodowe zdalne sterowanie oświetleniem**
- Mały rozmiar 41x41x20mm
- **Maksymalna moc: 1 x 3680W lub (1 x 280W LED) 1 x 16A**
- Kontrola z dowolnego miejsca na ziemi dzięki WIFI
- **Działa z łącznikami MONOSTABILNYMI oraz BISTABILNYMI**
- Odczyt Parametrów w aplikacji (czy światło jest włączone)
- **Urządzenie ma pamięć ustawień i stanu po utracie zasilania!**
- Łatwe parowanie - przycisk z tyłu obudowy do resetu (przytrzymaj ok 5-8 sekund)
- **Timer - odliczanie czasu**
- Harmonogram - ustalenie konkretnych godzin zasłaniania i odsłaniania rolety
- **Sceny (automatyzacje) - sterowanie względem określonych warunków np. włącz oświetlenie zewnętrzne codziennie 30 minut po zachodzie słońca.**
- Montaż podtynkowa (w puszcze)
- **Proste dodawanie urządzenia - wystarczy przytrzymać na nim przycisk i wyszukać je w aplikacji.**





## Zalety:

- Możliwość ustawienia stanu przekaźnika po zaniku napięcia
- Mieści się w puszce końcowej za włącznikiem
- Współpracuje z tradycyjnym włącznikiem
- Możliwość montażu w gniazdku sieciowym
- Obsługa za pomocą aplikacji TUYA lub Smart Life
- Sterowanie urządzeniami elektrycznymi z dowolnej lokalizacji na świecie ze swojego Smartfona.
- Obsługa głosowa za pomocą Google Home i Amazon Alexa
- Możliwość zastosowania w dowolnym urządzeniu elektrycznym
- Możliwość zastosowania w układzie schodowym
- Harmonogramy - załączanie urządzenia/oświetlenia w określonych → porach dnia np. o wschodzie lub zachodzie słońca
- Timer - włączenie urządzenia/oświetlenia na określony czas

---

### Specyfikacja:

# Moc maks. **3500W**

# Napięcie wejściowe: **100-240V~ 50/60 Hz**

# Maks. Prąd obciążenia: **16A**

# Standard Wi-Fi: **2,4 GHz 802,11 b / g / n**

# Nazwa aplikacji: **Tuya Smart / Smart Life**

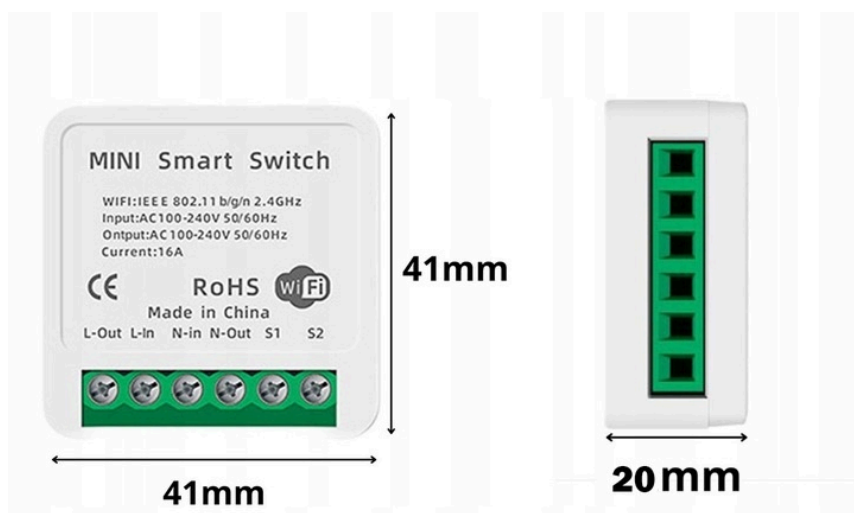
# Temperatura pracy: **-10 °C ~ +40 °C**

# Rozmiar: **41 x 41 x 20 mm**

# **Przycisk RESET na obudowie**

# Sygnalizacja diodą LED





## Aplikacja TUYA oraz SMART LIFE

- ☐ **Urządzenie współpracuje z Tuya Smart oraz Smart Life - popularnymi aplikacjami dla urządzeń**
- ☐ Aplikacja działa w języku polskim, można w niej dodać i sterować różnymi inteligentnymi urządzeniami
- ☐ **Aplikacja współpracuje z bardzo szeroką gamą urządzeń**
- ☐ Blisko 10 000 producentów
- ☐ **310 000 urządzeń kompatybilnych z aplikacją**
- ☐ 30 kategorii do których możemy zaliczyć między innymi: oświetlenie, monitoring, klimatyzacje, ogrzewanie
- ☐ **Aplikacja jest darmowa i ciągle rozwijana o nowe funkcje.**
- ☐ Aplikacje można pobrać na urządzenia z systemem iOS oraz Android.
- ☐ **A przede wszystkim to intuicyjna obsługa i prosta instalacja**

## Specyfikacja

### Montaż - Zgodnie z oznaczeniami.

#☐ Kabel zasilania micro USB ( w zestawie)

#☐ Kabel sterownia

#☐ Czujnik zamknięcia (kontaktrony). Maksymalna przerwa pomiędzy czujnikiem a magnesem 5mm

### W zestawie:

- 
- Sterownik WiFi
  - Czujnik zamknięcia - 5m
  - Mocowanie L
  - Instrukcja obsługi
  - Śruby mocujące, naklejki
  - Opaski montażowe
  - Kabel microUSB 1m

**OPAKOWANIE I WYGLĄD MODUŁU STERUJĄCEGO MOŻE SIĘ DELIKATNIE RÓŻNIĆ W ZALEŻNOŚCI OD DOSTAWY**